

# Handleiding voor de 0-10 Volt LED Dimmer artikel 1864

## 1. Algemene informatie:

Deze LED Dimmer is een gezeekerde 0-10 Volt intelligente dimmer voor het aanpassen van de lichtsterke van uw LED 0-10 V dimbare lichtbronnen. Dit dimmen kan zowel handmatig met de draaiknop als met de meegeleverde IR (infrarode) afstandbediening.

Deze dimmer is geschikt voor het aansturen van uw LED voeding (driver) die geschikt moet zijn voor 0-10 volt dim signaal.

Het heeft 256 kleuren grijs, met een instelbare uitschakeling van 1 - 4 uren, 4 vaste lichtsterkte sneltoetsen en aan / uit zowel handmatig als afstand bediend.

## 2. Specificaties:

- 01 maximale belasting is 800 Watt
- 02 geschikt voor wisselspanning 230 Volt, 50 Hertz
- 03 uitvoer is 1 kanaal
- 04 schakel systeem is gezekeerd dus afgeschermd
- 05 schakelstroom maximaal 10A
- 06 dimbare stroom <300mA
- 07 schakelt voltage en stroom 10% - 100%
- 08 dimbereik 1-100% zonder onderbreking
- 09 bediening: handmatig en IR afstandbediening
- 10 dimbare voltage 0-10 Volt
- 11 regelbare uitschakeling (sluimertijd) van 1 - 4 uren
- 12 bereik van de afstandbediening is 10 meter
- 13 toepasbaar op 0-10 volt dimbare drivers



## 3. Installatie en gebruik:

- 1 sluit de dimmer aan op uw netspanning 230 volt 50 hz
- 2 maximaal 1 aderaansluiting op de kroonsteen
- 3 er mag maximaal 800 watt worden aangestuurd, denk ook aan start piek bij LED verlichting van 40 Watt . U kunt **maximaal 18 stuks led panelen** dimmen op een dimmer.
- 4 draaiknop bediening: rechtsom draaien voor inschakelen en hogere lichtsterkte, linksom draaien voor lagere lichtsterkte en uitschakelen.
- 5 bediening met de afstandbediening: bij eerste gebruik verwijder de transparante batterij bescherming, en richt de afstandbediening op de wanddimmer, let er op dat er niets in de weg staat. Als de wanddimmer een goed signaal ontvangt zal een signaal lampje knipperen. Pijltjes toets naar boven voor grotere lichtsterkte en pijltjes toets naar beneden voor lagere Lichtsterkte.  
**Off toets** voor uitschakelen en **On toets** voor inschakelen.  
De 4 programma toetsen voor snel schakelen naar 25% - 50% - 75% en 100%  
De 4 nummer toetsen 1 - 2 - 3 en 4 zijn voor bijpassende tijd uitschakeling dus toets 2 is na 2 uur enz.

#### 4. Afmetingen en gegevens opbouw wanddimmer

Lasdoos is 86x86x32 mm en voorzien van invoer opening. dikte lasdoos met wanddimmer plaat is 42 mm en inclusief draaiknop 55 mm. De schroeven voor het vastzetten van de dimmer aan de lasdoos zitten achter de demontabele voorfront, deze is eenvoudig te demonteren met een kleine platte schroevendraaier in de uitsparing aan de onderzijde.

5 stuks kroonsteen aansluiting van boven naar beneden gezien:

aansluiting 1 = 0 -10 volt stuurstroom - naar LED driver

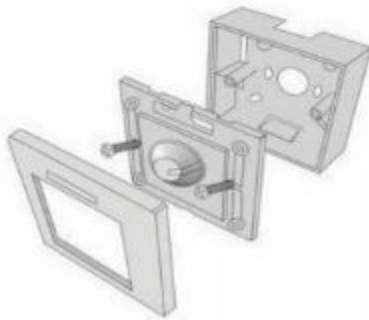
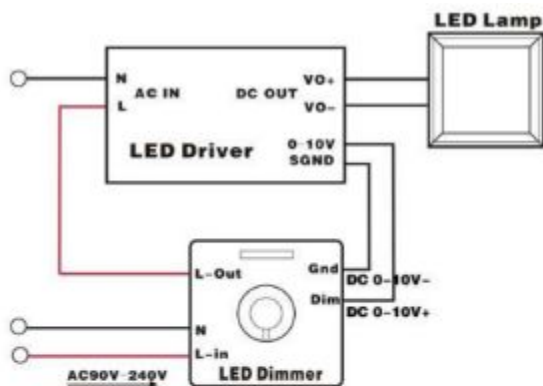
aansluiting 2 = 0 -10 volt stuurstroom + naar LED driver

aansluiting L out = netspanning uit ( naar LED driver )

aansluiting L in = netspanning in ( invoer fase netspanning meestal bruine draad )

aansluiting N in = netspanning in ( invoer nul netspanning blauwe draad )

#### Aansluitschema:



Voor, achterzijde en foto van de LED wanddimmer:



Afstandbediening:

