

Vluchtweg verlichting - kantelbaar # 3265, # 4068, # 4069

Vluchtwegverlichting opbouw voor montage aan wanden en plafonds.

We hebben 3 uitvoeringen uit voorraad leverbaar: en deze zijn alleen aan te sluiten als **continu verlichten** (maintained) en hebben alle een testknop en een LED indicatielampje op de ronde kant, en zijn 2 Watt.

Dit opbouwarmatuur heeft een onderhangende Plexiglas Plaat van 8 mm dik en deze is 90° kantelbaar waardoor dit armatuur zowel aan plafond als tegen wand is te bevestigen.

Wordt geleverd inclusief 3 pictogramplaten : man-pijl naar links, man-pijl naar rechts, man-pijl rechtdoor (pijl omhoog) en een witte blindplaat.

Pictogram is dubbelzijdig leesbaar, maar door toepassing van blindplaat eenzijdig.

Bevestiging van deze blindplaten met 4 transparante bevestigingsclips die in een zakje in het armatuur zitten.

Armatuur heeft een levensduur van 50.000 branduren, de stekker van de accu moet bij installatie worden aangesloten op de printplaat, de accu moet eerst 24 uur worden geladen, en moet na 4 jaar worden vervangen. We geven 3 jaar garantie op dit armatuur, en 1 jaar op de accu.

Armatuur heeft de afmeting: L310 x B36 x H235 mm, is IP20 alleen voor toepassing binnen, in nood is de herkenningsafstand 28 meter en de autonomie 180 minuten. Netaansluiting is 2-aderig.

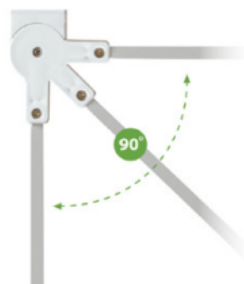
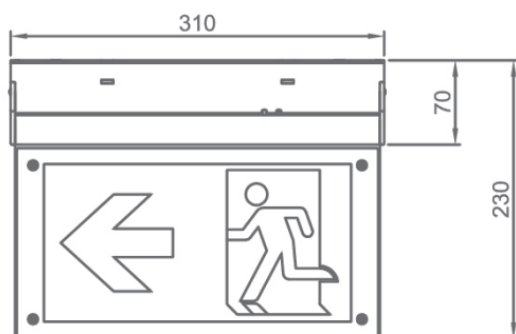
Artikel 3265 is een witte behuizing en moet handmatig worden getest op zelf gekozen tijden.

Artikel 4068 is een witte behuizing en autotest (AT) waarbij leds, elektronica en accu periodiek en automatisch worden getest, aan de tweekleurige LED is te zien of alles functioneert (rood is actie nodig)

Artikel 4069 dezelfde functies als artikel 4068 alleen nu een **zwarte behuizing**.

Onderstaand : afbeeldingen met afmetingen, kantelbereik en pictogramplaten.

Afmetingen



montage tegen wand