

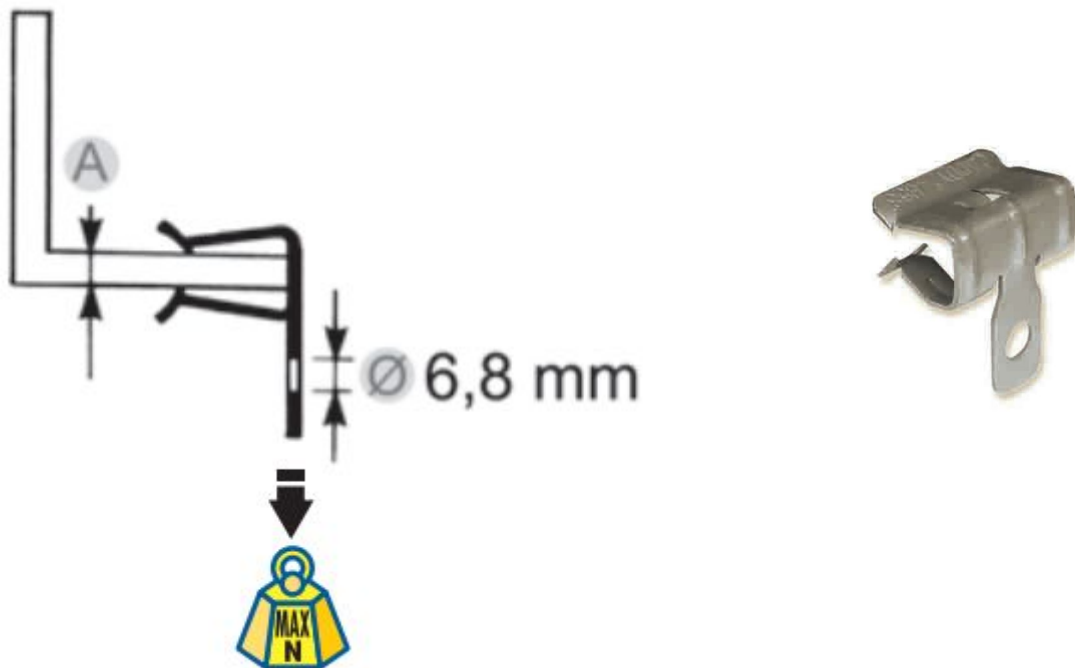
Handleiding voor gebruik plafondhaken

1. Algemene informatie:





Plafondhaken ook wel balkklemmen genoemd worden gebruikt om ophangpunten, te maken op plaatsen waar zware stalen balken (liggers) aanwezig zijn.

Het is belangrijk om de juiste flensdikte te meten omdat de plafondhaken een minimaal en maximaal klembereik hebben (maat A op tekening)

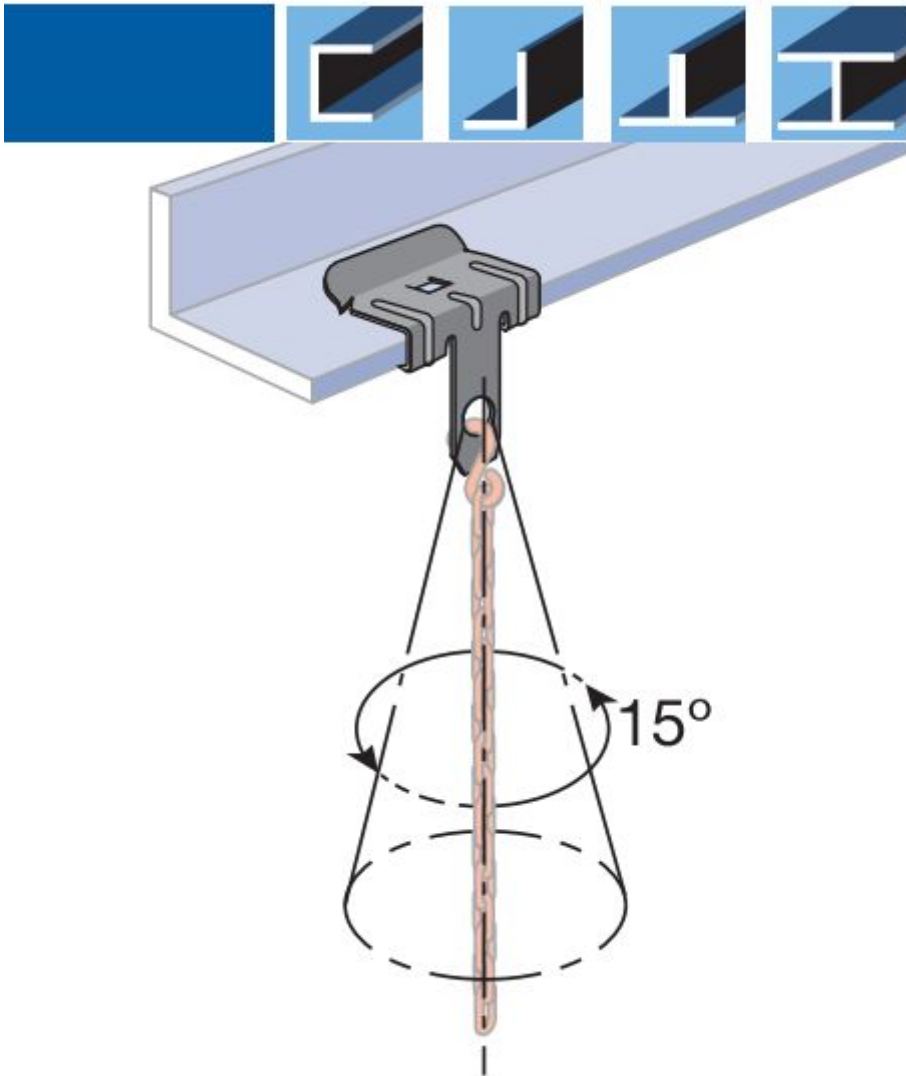
De snelhangers / ophangdraden / nonius bovendelen kunt u weer hieraan bevestigen.



2. Technische informatie:

		A mm				ons artikel
2H4	170010	2-3	7	100	700	968
4H24	170020	3-8	7	100	900	965
4H58	170030	8-14	7	100	900	966
4H912	170040	14-20	7	100	900	967

De kolom met het gewicht is de maximale belasting in Newton (10 Newton = 1 kilogram)
dus 700 N is 70 kilogram



3. Montage:

Eenvoudig plafondhaak met open zijde naar balk flens en vastslaan met een hamer, nu is het ophangpunt gereed voor gebruik