

## Handleiding Metal stud inspectieluik 600x600 mm voor 25 mm # 2799

### 1. Algemene informatie:

Metal stud inspectieluik 600x600 mm voor 12,5 mm beplating is de perfecte manier om in een metal stud plafond of wand een toegang tot de installatietechniek te creëren. Het montage raamwerk bestaat uit een aluminium frame die men eenvoudig kan monteren op gipsplaten door middel van gipsplaatschroeven. Het inspectieluik is aan de bovenkant voorzien van een valbeveiliging. De verborgen kliksluiting gaat open, door tegen het inspectieluik te duwen.

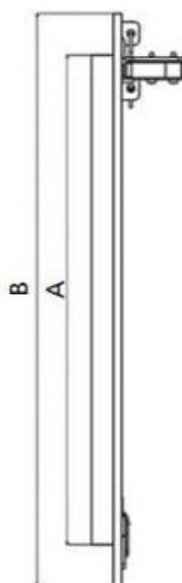
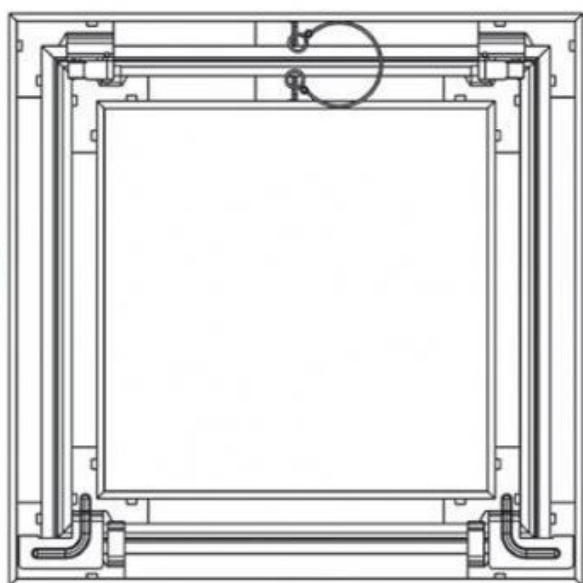
Het luik :

- is gemaakt van aluminium
- heeft een valbeveiliging
- heeft een onzichtbare kliksluiting
- kan in wand en plafond
- Voor 1 x gipsplaat 12,5 mm wand



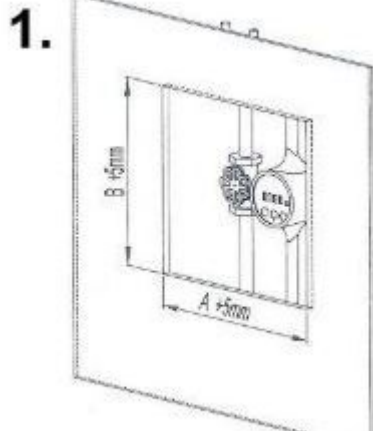
### 2. Toepassing:

Het inspectieluik kan in een metal stud wand of een metal stud plafond worden toegepast. Wanneer je het inspectieluik wilt toepassen in een wand moet het slot naar boven worden geplaatst. De inbouwmaat van het luik is 600x600. De uitwendige maat is 643 x 643 .

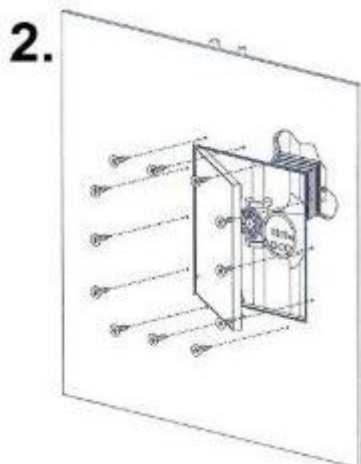


## 2. Inbouwen

Het inbouwen van een luik gaat zeer eenvoudig in een metal stud plafond of een metal stud wand.

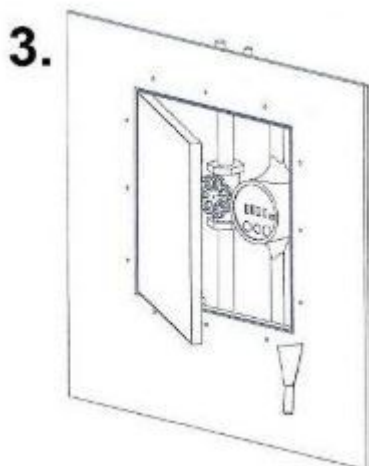


Je maakt een sparing in de wand of het plafond ter grootte van de inbouwmaat van het luik plus circa 5 mm speling. De sparing die je moet maken is dus 605 mm x 605 mm



Je plaatst het luik aan de achterkant van de gipsplaat. Daarna schroef je aan de voorkant van de gipsplaten met gipsplaatschroeven door de gipsplaat en het frame van het inspectieluik heen.

Daarna kun je de schroefpunten aan de binnenzijde afwerken met de meegeleverde dopjes ( vaak blauw van kleur ) dit voorkomt haken met de kleding.



Nadat het luik is geplaatst, kun je de schroefgaten in de gipsplaten afwerken met afsmeermiddel. Hierna is het inspectieluik klaar voor gebruik