

Handleiding voor Metal stud vrijdragend tot 3450 plafond V # 2598

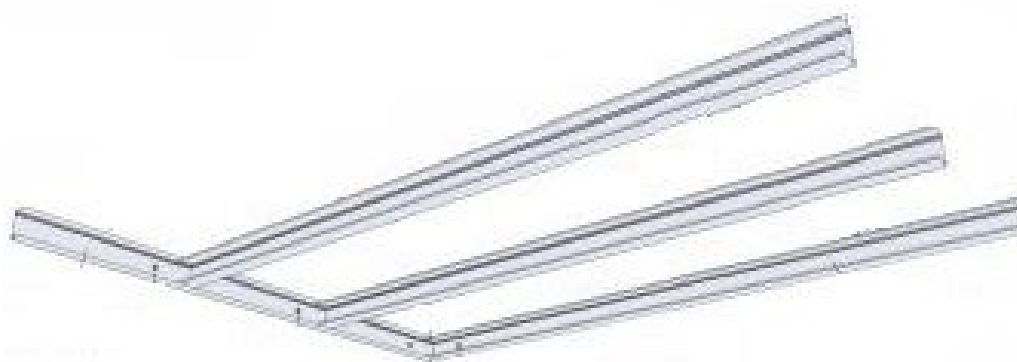
1. Algemene informatie:

Het Metal Stud vrijdragend tot 3450 plafond V is een eenvoudige lichtgewicht constructie die snel en overzichtelijk is te bouwen met een minimum aan onderdelen, waarbij een maximaal resultaat wordt behaald.

Het vrijdragende plafond bestaat uit een U profiel die tegen de omliggende randen wordt geplaatst en daarin wordt een C-vormig profiel geplaatst. Dit C-profiel dient als metalen regelwerk voor het bevestigen van de gipskarton platen. De gipsplaten zijn daarbij 12,5 mm dik, voorzien van twee afgeschuinde langskanten ideaal voor het afwerken van de gipsplaten voor een naadloos eindresultaat.

De C-profielen hoeven bij een overspanning van < 3450 mm niet te worden afgehangen, dit is de reden dat het plafond vrijdragend wordt genoemd. Bij een grotere overspanning dan 3450 mm dient u voor een ander systeem te kiezen, kijk hiervoor bij onze Metal stud plafond sets basis I en basis II.

Let op: Dit is een Metal stud plafond tot een maximale overspanning van 3450 mm!



2. Specificaties:

Enkele beplating dik 12,5 mm afgeschuinde langskanten, breed 600 mm

Profiel hoogte zonder ophangers 75 mm (minimaal nodige verlaging)

Geluidsreductie 20 dB

Warmte isolatie Rd 0,21 m² K/W

Brandwerendheid 20 minuten

Geluidsabsorptie bij sausen ca. 10%

Gewicht ca. 13 kg/m² = ca. 130 N/m²

3. Onderdelen, gebruik en bevestiging

3-a Vrijdragende plafonds worden opgebouwd met U75 profielen en C75 profielen.

De Metal Stud profielen die aansluiten op de omringende wanden noemt men Randprofielen. **NR:1** U75- Randprofielen moeten dus rondom tegen de wanden worden geplaatst. Bevestig het Randprofiel U75 met dubbele slag pluggen of schroeven ter voorkoming van het kantelen van de profielen. De U profielen zijn voorzien van PE-foamband, welke zorgt voor een geluiddichte strakke aansluiting.



Bevestiging tegen:

Hout en MS wanden met snelbouwschroeven 45 of 55 mm
Beton en metselwerk met slagpluggen.



Snelbouwschroeven



Slagpluggen

Bewerken met:

Knippen met blikchaar



Blikchaar

- 3-b De Plafondprofielen C75 NR:2 kunnen een overspanning hebben tot 3450 mm zonder gebruik van ophangpunten en worden geplaatst in de U75 Randprofielen. De profielen worden hart op hart 300 mm uit elkaar geplaatst.



Bevestigen tegen Randprofiel:
Teksschroeven afm. 4,2x13 mm



Teksschroeven met grote kop

Bewerken met:
Knippen met blichschaar



Blichschaar

U kunt gebruik maken van een extra profiel als tool om de juiste hart op hart afstand tussen de profielen te houden. De hart op hart afstand is de afstand tussen het middelpunt van het profiel tot het middelpunt van het volgende profiel. Met een extra profiel is het gemakkelijker om de profiel op de juiste hart op hart maat te houden.



- 3-c Gipskartonplaat dikte 12,5 mm breed 60 cm met afgeschuinde langskanten en rechte kopse zijden. Deze plaat wordt éénlaags bevestigd met snelbouwschroeven lang 25 mm ,tegen het U75 en C75 profiel (NR: 1 en NR: 2). Daarna worden de afgeschuinde kanten voorzien van zelfklevend gaasband en de naden en schroefgaten worden gevuld met voegenvuller. Bij het verlengen van de gipskartonplaat: kopse zijden schuin schaven (vellingkant) en vullen met voegenvuller. Hierdoor creëert u een vlak geheel.



Bevestiging tegen:

Plafondprofiel met snelbouwschroef 25 mm
Randprofiel met snelbouwschroef 25 mm

Bewerken met:

Inkorten met uitschuifmes



Uitschuifmes

- 3-d Snelbouwschroeven (SBS) lang 25 mm, gefosfateerd met trompetkop. De fosfatering zorgt ervoor dat de SBS schroeven niet corroderen, de trompetkop zorgt ervoor dat de schroef niet door het gipskarton snijdt, maar drukt dit naar binnen. Hierdoor blijft de structuur sterk. Bij Metal Stud wanden kan het randprofiel ook met SBS 45 of 55 mm aan de stijlen worden bevestigd.



Bevestiging van:

Gipskartonplaat tegen Plafondprofiel
Gipskartonplaat tegen Randprofiel
Randprofiel tegen MS wanden



Verwerken met:

Bit PH-2 met diepte stop

- 3-e Slagpluggen, ook wel hamerslag pluggen genoemd Ø 6x30 of 40 mm, worden gebruikt om het randprofiel U75 tegen wanden van beton of metselwerk te bevestigen.



Bevestiging van:

Randprofiel tegen metselwerk of beton



Vorboren met:

SDS-plus hamerboor Ø 6mm



Bevestigen met:

Hamer

- 3-f Gaasband zelfklevend breed 48 mm, deze versterkt de voeg tussen de gipskartonplaten. De gaasband (wapeningsband) wordt over de aansluit naad in de afgeschuinde kant van de gipsplaten en de mogelijk kopse zijde van de gipsplaat geplaatst, en dan afgesmeerd. Dit voorkomt scheurvorming!



Bevestiging gaasband:

zelfklevend

Inkorten met:

Uitschuifmes



- 3-g Papierband breed 48 mm, deze versterkt de binnen en buiten hoeken (bij koven) tussen de gipskartonplaten. Ook voor binnenhoeken bij aansluiting tussen gipswand en gipsplafond. Dit voorkomt scheurvorming!



Bevestiging met:

Behangplaksel
Voegenvuller

Verwerken met:

Inkorten met uitschuifmes



- 3-h Voegenvuller wordt gebruikt om schroefgaten en aansluitvoegen (naden) te vullen, deze voegen moeten zijn voorzien van een afgeschuinde kant en papier- of gaasband.



Afwerken van:

Schroefgaten
Langsnaden
Stuiknaden bij kopse zijden gipskartonplaten
Inspectieluiken
Beschadigingen aan gipskartonbeplating

Verwerken met:

Afsmeermes en vlakspaan



Afsmeermes



Vlakspaan

- 3-i Stucloper of protectiekarton wordt gebruikt om de ondervloer te beschermen tegen krassen en schade door rolsteigers, trappen, gereedschap, vallend materiaal, schoenen en afsmeermiddel. Hierdoor is de werkvloer ook gemakkelijker schoon te maken en te houden. Met tape kan deze onderling worden vastgezet voor een groter werkvlak, daarnaast zorgt de tape ervoor dat de stucloper niet gaat verschuiven.



Op maat snijden met:
Uitschuifmes



- 3-j Plafondplint MDF 9x45 mm, dit strakke MDF profiel is wit gegrond en is geschikt voor de afwerking van de aansluiting tegen het gipsplafond.



Bevestiging met:
Koploze spijkers
Montage lijm / kit



Montagekit

Verwerken met:
Handzaag met hardpoint tanden
Verstekbak met kapzaag



Handzaag



Verstekbak

4. Montage en afwerking.

Met dit vrijdragend plafond kunt u een maximale overspanning creëren van 3450 mm zonder ophangpunten.

Als eerste bepaalt u de gewenste hoogte van het gipsplafond in de ruimte. Vervolgens zet u deze plafondhoogte uit op de omringende wanden. De hoogte uitzetten gaat het beste met een roterende laser, maar kan ook met een lange waterpas. Let bij het uitzetten van de hoogte erop dat het Randprofiel U75 (NR:1) een plaatdikte hoger wordt gemonteerd (bij éénlaags gips).

De bevestigingen van het Randprofiel tegen de wanden dient u maximaal 600 mm h.o.h. uit elkaar plaats (de Randprofielen kunnen koud tegen elkaar aan worden geplaatst). Nu kunt u de lengtemaat bepalen van de Plafondprofielen C75 (NR:2) en deze op de gewenste maat knippen, 1 cm kleiner knippen i.v.m. het inschuiven van plafondprofielen in het randprofielen.

Vervolgens kunt u de Plafondprofielen C75 (NR:2) plaatsen in de aangebrachte Randprofielen. De Plafondprofielen C75 dienen hart op hart 30 cm uit elkaar te worden geplaatst. U kunt gebruik maken van een extra profiel als tool om de juiste hart op hart afstand tussen de profielen te houden. Tevens dient u de Plafondprofielen aan de onder en bovenzijde vast te zetten aan de Randprofielen door middel van teksschroeven.

Houdt bij het plaatsen van de Plafondprofielen rekening met de indeling van de gipskartonplaten. Pasplaten kleiner dan 30 cm zijn niet wenselijk. Daarnaast kan een passtrook van bijv. 5 cm gauw breken en is deze lastig te schroeven. Het is niet wenselijk om de afgeschuinde kant van de gipsplaat tegen de muur te laten aansluiten i.v.m. het aanbrengen van papierband of plafond plinten. Het is gebruikelijk om het afgeschuinde gedeelte aan één zijde af te snijden zodat er een rechte zijde ontstaat. Deze rechte zijde plaatst u dus tegen de wanden aan.

Vervolgens kunnen de gipskartonplaten breed 60 cm evenwijdig tegen de Plafondprofielen worden aangeschroefd. Hierbij worden de platen langs de zijkanten vastgeschroefd, maar ook in het midden.

Houdt bij het plaatsen van de Plafondprofielen rekening met de indeling van de gipskartonplaten, pasplaten kleiner dan 30 cm zijn niet wenselijk, en een passtrook van bijvoorbeeld 5 cm breekt gauw en is lastig te schroeven, maar een afgeschuinde kant vlak bij de plafondplint is ook lelijk.

Het vastschroeven van de gipskartonplaten gebeurt met de 25 mm snelbouwschroeven deze worden h.o.h. ca 25 cm uit elkaar geschroefd. Plaats deze schroeven niet te dicht bij de rand, dit geeft schade en vervorming aan de rand. Het Plafondprofiel is 60 mm breed en de plaat zit daar voor de helft op, probeer ca 15 tot 20 mm uit de rand te schroeven. Gebruik bij het vastschroeven een dieptestop.



Dit voorkomt dat de gipsschroef te diep gaat en daardoor de toplaag doorboort en in de zachte kern blijft steken (Geen houvast voor de schroef) waardoor de platen los gaan zitten.

Indien er gipskartonplaten moeten worden verlengd, of omdat u gesneden platen wilt gebruiken dan zal aan de kopzijden een vellingkant moeten worden geschaafd zodat deze naad kan worden afgesmeerd.

Hiervoor is onze gipskarton kantenschaaf speciaal voor gemaakt.



Indien u kleine sparingen wilt maken, is dit eenvoudig van onderaf te doen met een decoupeerzaag, of schrobzaag.



De gipskartonplaten kunnen langs de wanden ook bevestigd worden aan het Randprofiel. Hierna kunt u alle schroefgaten en eventuele stuiknaden afsmeren. De naden rondom kunt u afkitten dan de plafondplinten plaatsen, en het plafond sausen, voorbehandelen is nodig om kleurverschil door karton en afsmeer materiaal te voorkomen.

5. Extra Hulpmiddelen:



Waterpas magnetisch 80 cm voor uitzetten Randprofielen



Gipskarton schaaf voor oneffen afbreek kanten bij te werken.



Metal stud platenschoor deze houd platen en profielen even op hoogte waardoor u een hand vrij heeft voor montage (derde hand)



Winkelhaak 40x60 cm, voor haaks uitzetten Plafondprofielen, maar ook als maat en snijliniaal



Metal stud fixeertang hiermee kunt u Plafondprofielen fixeren aan het Randprofiel, zodat maatvoering profielen blijft bestaan.



Gipsplatensnijder hiermee zijn evenwijdige stroken gipskarton te snijden