

# Handleiding voor LED Dimmer inbouw artikel # 2686

## 1. Algemene informatie:

LED dimmer inbouw 350 watt fase afsnijding, deze wand dimmer is geschikt voor alle afdekramen van bekende A- merken zoals Berker, Gira, Jung, Busch-Jaeger.

Te gebruiken als: LED dimmen, Triac dimmen, Fase afsnijding dimmen en Trailing edge dimmen



## 2. Technische informatie:

Is geschikt voor een minimale belasting van 10 watt en maximale belasting van 350 watt

Invoerspanning 220-240 Volt 50 Hz

Voorzien van bescherming tegen oververhitting, wordt geleverd met creme witte afdekraam en draaiknop.

Asverloop van 4 mm > 6 mm meegeleverd als verloop voor draaiknop andere merken, dus altijd passend!

Ondergrens van de lichtsterkte is met de instelschroef ( **min** ) op de achterplaat te regelen.

Werktemperatuur tussen 0 en 40° Celsius.

Deze dimmer is ook te plaatsen in een hotelschakeling zie afbeelding 2

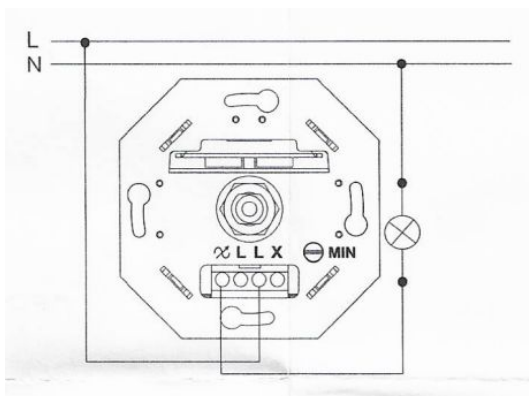
Afmetingen van de metalen achterplaat is 70x70 mm en de inbouwdiepte is 25 mm.

Afmetingen van de voorplaat is 84x84 mm en de draaiknop is Ø 43 mm

### 3. Aansluiting:

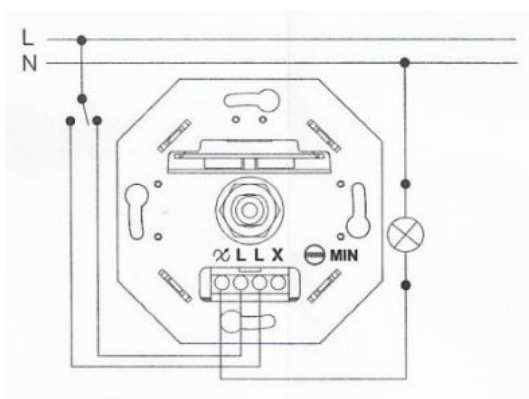
De wanddimmer zorgt dat de spanning naar de verlichting wordt verlaagd of verhoogd en dat gebeurt via de bruine fase ( F ) draad. Daarom wordt deze manier van dimmen ook fase afsnijding genoemd, maar meer bekend is LED dimmen of triac dimmen. De blauwe nul ( N ) draad gaat hierbij niet via de wand dimmer.

Het aansluiten van de LED verlichting is eenvoudig met onderstaande afbeelding 1



Afbeelding 1

Wilt u de wanddimmer plaatsen in een hotelschakeling dan moet de aansluiting via onderstaande afbeelding 2

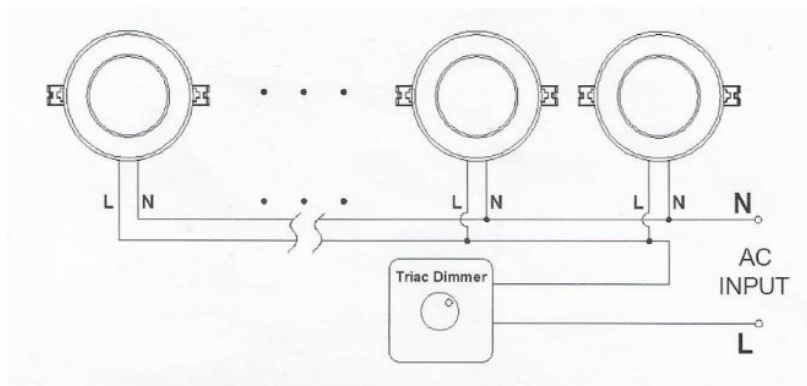


Afbeelding 2

**Tip:** Voor het makkelijk maken van ronde springen in gipsplaat wanden bevelen wij onze cirkelsnijder aan



Onderstaand is een aansluitschema bijgevoegd, de zwarte punten stellen andere downlighters of verlichting voor.



Afbeelding 3

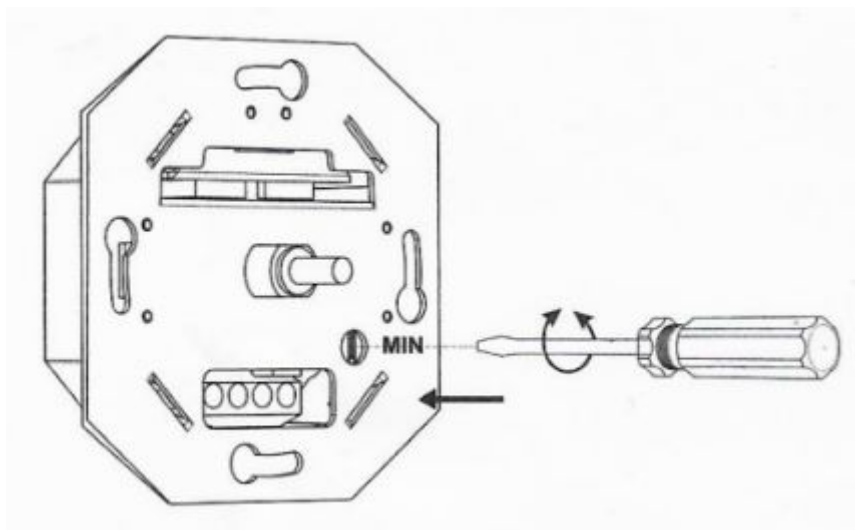
Dit schema is als voorbeeld van de aansluiting van een wanddimmer, er zijn vele modellen kijk altijd goed naar het bij het model meegeleverde schema.

LET OP ! : de wand dimmer heeft een maximale wattage van 350 watt, de totale wattage van de aangesloten LED producten ( downlighters, panelen ) moet hier 5-10% onder zitten!

LED verlichting en ook andere apparatuur heeft bij het inschakelen een korte piekspanning van ca. 5% dit moet worden meegerekend bij de maximale belasting.

**Voorbeeld:** LED dimmer is 350 watt en de aan te sluiten LED verlichting is 12 watt dit is met 5% piek 13 watt er mogen dus 26,9 downlighters worden aangesloten, altijd afronden naar omlaag is 26 stuks

De minimale lichtsterkte ( dimming ) is met de stelschroef ( **MIN** ) op de achterplaat eenvoudig te regelen zie afbeelding 4



Afbeelding 4